

Sertisseuse pneumatique pour inserts étoilés M4 à M10

La RIVKLE® P2007PN est destinée à la pose d'inserts TUBRIV ou JACKRIV ou RIVKLE® PlusNut M4 à M10 (lorsqu'une grande course est nécessaire).

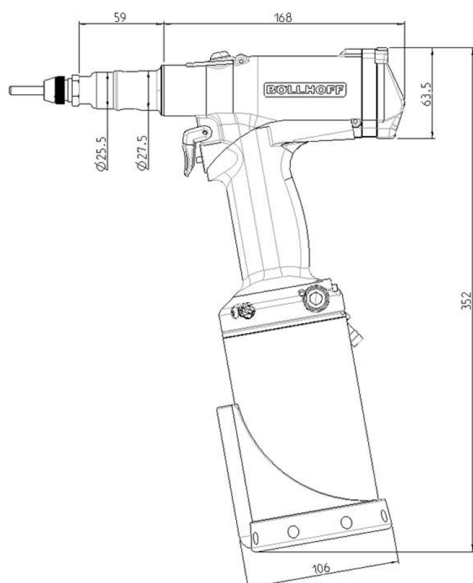
Régulation par pression

Les « plus » pour les utilisateurs :

- Course de sertissage importante.
- Précision de l'effort de pose.

Cette sertisseuse est livrée nue.

L'outillage (tige et enclume) est à commander séparément.



Caractéristiques techniques :

Pression min.max	5,5-7 bar
Consommation d'air maxi	8 L
Course maxi	14 mm
Puissance maxi à 6 bar	14 500 N
Poids sans outillage	2,4 Kg
Niveau sonore	< 70 dB (A)

GIRAUD & RAY

RIVETAGES & FIXATIONS FOURNITURES INDUSTRIELLES

Parc Wilson - 31, rue Wilson - 69150 DECINES
☎ 04 78 49 87 30 - Fax 04 78 49 87 65
Contact@giraud-ray.com www.giraud-ray.fr

