

**Sertisseuse pneumatique pour inserts aveugles
M4 à M10**

Régulation par pression

**Avantages de la pose
à la pression :**

- Un seul réglage, même pour des matériaux d'épaisseurs variables.
- Consommation d'outillage réduite
- Re-sertissage de l'insert sans dommage en cas de cycle défaillant.

**Les « plus » pour les
utilisateurs :**

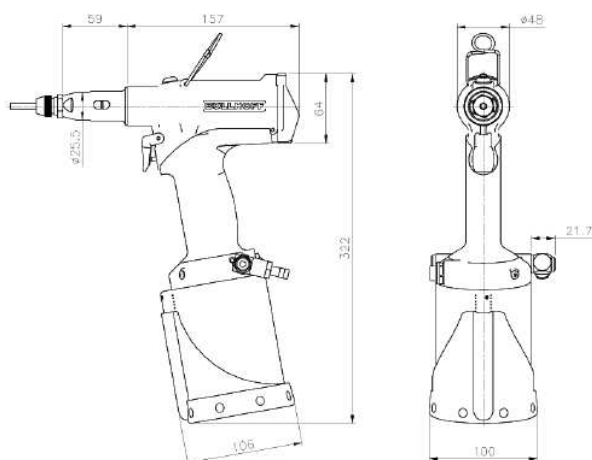
- Polyvalent.
- Compatible avec différents diamètres d'inserts.

Cette sertisseuse est livrée dans sa mallette de protection comprenant la notice d'utilisation, les clés de réglage, et une burette d'huile.

L'outillage (tige et enclume) est à commander séparément.



Polyvalence pour un large choix d'applications



Caractéristiques techniques :	
Pression min.max	5,5-7 bar
Consommation d'air maxi	8 L
Course maxi	7 mm
Puissance maxi à 6 bar	21 000 N
Poids sans outillage	2,2 Kg
Niveau sonore	< 70 dB (A)

