

**Sertisseuse pneumatique pour inserts aveugles
M3 à M6**

Régulation par pression

**Avantages de la pose
à la pression :**

- Un seul réglage, même pour des matériaux d'épaisseurs variables.
- Consommation d'outillage réduite
- Re-sertissage de l'insert sans dommage en cas de cycle défaillant.

•

**Les « plus » pour les
utilisateurs :**

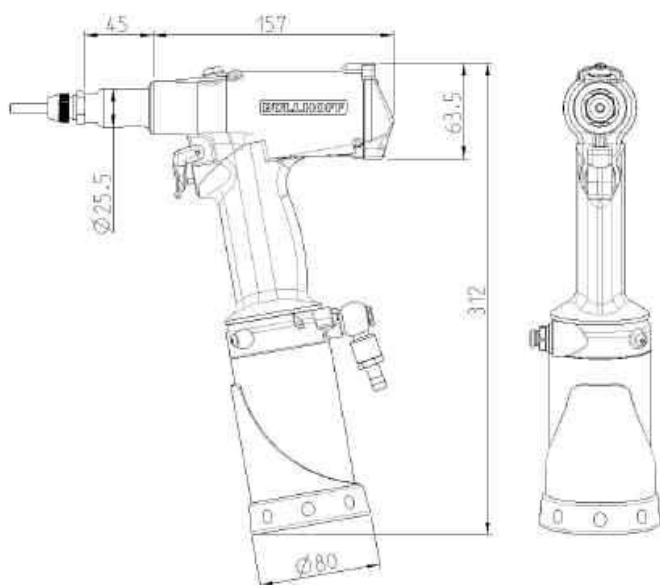
- Ultra léger et compact.
- Adapté aux petits diamètres.
- Précision de l'effort de pose.

Cette sertisseuse est livrée dans sa mallette de protection comprenant la notice d'utilisation, les clés de réglage, et une burette d'huile.

L'outillage (tige et enclume) est à commander séparément.



Précision et légèreté pour la pose en série



Caractéristiques techniques :

Pression min.max	5.5-7 bar
Consommation d'air maxi	8 L
Course maxi	7 mm
Puissance maxi à 6 bar	13 000 N
Poids sans outillage	1,8 Kg
Niveau sonore	< 70 dB (A)

GIRAUD & RAY

**RIVETAGES & FIXATIONS
FOURNITURES INDUSTRIELLES**

Parc Wilson - 31, rue Wilson - 69150 DECINES

☎ 04 78 49 87 30 - Fax 04 78 49 87 65

Contact@giraud-ray.com www.giraud-ray.fr

