

Sertisseuse pneumatique pour inserts aveugles M3 à M10


Régulation par pression

La RIV 938 est destinée à la pose d'inserts aveugles M3 à M10 et de goujons à sertir en aveugle M4 à M8, en utilisant la régulation par pression d'huile.

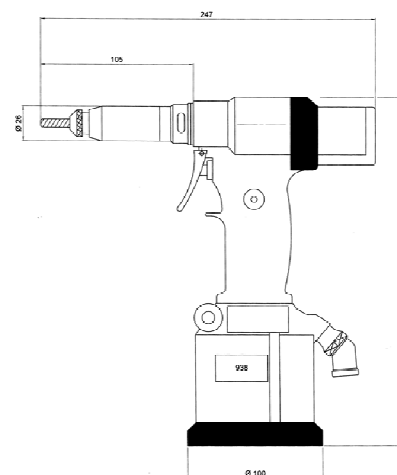
Avantages :

- Une seule pression sur la gâchette suffit à déclencher le vissage, le sertissage et le dévissage de l'écrou.
- Aucun réglage à faire pour les changements d'épaisseur
- Pas d'usure du tirant en cas d'opérations répétitives
- Encombrement réduit
- Faible poids
- Bonne maniabilité.


Cette sertisseuse est livrée nue. Vous avez le choix entre 10 kits de pose pour l'équiper :

Kits pour inserts 			
	Insert	Kit de pose	Tirant
938/03	M3	34411	34576
938/04	M4	34412	34705
938/05	M5	34413	34719
938/06	M6	34414	34723
938/08	M8	34415	34728
938/10	M10	34416	34731

Les tirants sont des vis CHC en classe 12.9



Caractéristiques techniques :	
Pression nominale	6 bar
Pression min.max	5-7 bar
Consommation d'air à 6 bar	7,5 L
Course maxi	6,5 mm
Puissance maxi à 6 bar	19 000 N
Poids sans kit	1,8 Kg
Vibrations	< 2,5m/s ²
Niveau sonore	76 dB (A)

Kits pour goujons 			
		Kit de pose	Tirant
938/04B	M4	34423	34419
938/05B	M5	34424	34420
938/06B	M6	34425	34421
938/08B	M8	32594	34422

Régulation de la pression :

