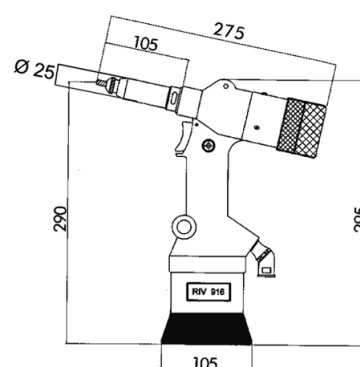


## Sertisseuse oléopneumatique pour inserts M4 à M10

La RIV 916 est destinée à la pose d'inserts TUBRIV et JACKRIV M4 à M10 (lorsqu'une grande course est nécessaire).

**COMMANDER SUR GFIX.FR**



### Avantages :

- Une seule pression sur la gâchette suffit à déclencher le vissage, le sertissage et le dévissage de l'écrou.
- Poids léger
- Bonne maniabilité

Cette sertisseuse est livrée nue.  
Vous avez le choix entre 5 kits de pose pour l'équiper :



### Kits pour JACKRIV ou TUBRIV



Kit de		Code	Tirant
916/04	M4	41863	41864
916/05	M5	41865	41866
916/06	M6	41897	41868
916/08	M8	41869	41870
916/10	M10	41871	41872

Les tirants sont des vis CHC en classe 12.9

### Caractéristiques techniques :

Pression nominale	6 bar
Pression min-max	5-7 bar
Consommation d'air à 6 bar	7,5 L
Course maxi	16 mm
Puissance maxi à 6 bar	13 000 N
Poids sans kit	2,3 Kg
Vibrations	< 2,5m/s <sup>2</sup>
Niveau sonore	78,5 dB (A)

### Exemples d'applications



## GIRAUD & RAY

### RIVETAGES & FIXATIONS FOURNITURES INDUSTRIELLES

Parc Wilson - 31, rue Wilson - 69150 DECINES  
☎ 04 78 49 87 30 - Fax 04 78 49 87 65

Contact@giraud-ray.fr / web : giraud-ray.fr / site de vente : le-rivet.fr

