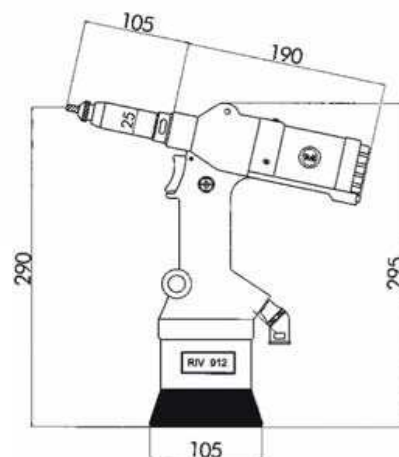


Sertisseuse pneumatique pour inserts et goujons à sertir en aveugle



La sertisseuse oléopneumatique RIV 912, est destinée à la pose d'écrous aveugles M3 à M12 et de goujons à sertir en aveugle M4 à M8.

- Une seule pression sur la gâchette suffit à déclencher le vissage, le sertissage et le dévissage de l'écrou.


- Le réglage de la course se fait très simplement par une rotation de la partie arrière.


- Les mandrins de traction peuvent être remplacés par des vis du commerce.

- Le poids est réduit au maximum : le boîtier est en plastique mais les pistons hydraulique et pneumatique sont en acier.

Machine vendue nue sans kit de pose, composez vous même votre sertisseuse.



Kits pour inserts 			
	Ø insert	Kit de pose	Tirant
912/03	M3	34411	34576
912/04	M4	34412	34705
912/05	M5	34413	34719
912/06	M6	34414	34723
912/08	M8	34414	34728
912/10	M10	34414	34731
912/12	M12	34414	34733

Kits pour goujons 			
		Kit de pose	Tirant
912/04B	M4	34423	34419
912/05B	M5	34423	34419
912/06B	M6	34423	34419
912/08B	M8	34423	34419

Sur demande il existe une rallonge de pose.



Caractéristiques techniques :	
Pression nominale	6 bars
Pression min.max	5-7 bars
Consommation d'air à 6 bars	7,5 litres
Course	0 à 6,5 mm
Puissance maxi à 6 bars	21000N
Poids sans kit	2,3 Kg
Vibrations	<2,5m/s ²
Niveau sonore	< 80 dB (A)

GIRAUD & RAY
RIVETAGES & FIXATIONS
FOURNITURES INDUSTRIELLES

Parc Wilson - 31, rue Wilson - 69150 DECINES
☎ 04 78 49 87 30 - Fax 04 78 49 87 65
Contact@giraud-ray.com www.giraud-ray.fr

