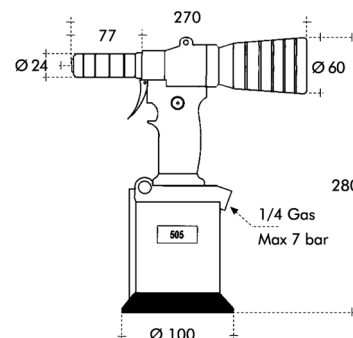
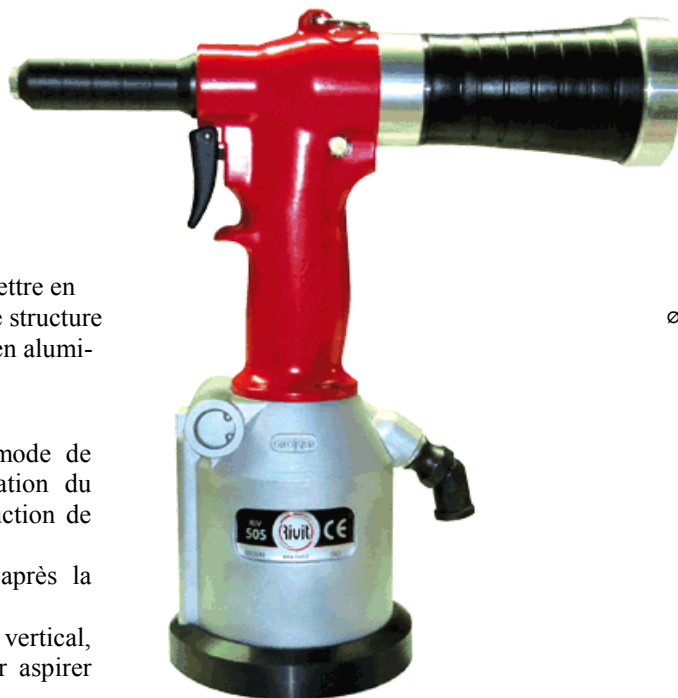


Riveteuse oléopneumatique pour rivets standards



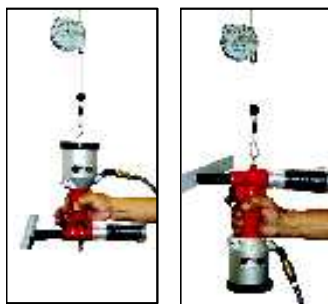
La RIV 505 est idéale pour mettre en place les rivets standards et de structure jusqu'au Ø 5mm, et Ø 6mm en aluminium.

La RIV 505 a un double mode de fonctionnement pour l'aspiration du clou, ce qui permet une réduction de consommation d'air.

- 1) Le clou n'est aspiré qu'après la mise en place du clou.
- 2) Lors du fonctionnement vertical, l'aspiration est continue pour aspirer le rivet.

- Rotation de 360° de l'entrée d'air
- Poignée ergonomique
- Riveteuse équilibrée

Double crochet de fixation



Fixation inférieure

Fixation supérieure



Caractéristiques techniques :	
Pression nominale	6 bars
Pression min.max	5-7 bars
Consommation d'air à 6 bars	5,5 litres
Course	18mm
Puissance maxi à 6 bars	9750N
Poids sans kit	2,1Kg
Vibrations	<2,5m/s ²
Niveau sonore	< 80 dB (A)

Sur demande il existe un nez spécial accès difficiles de Ø 19mm pour tous les rivets jusqu'au Ø 4 mm.



Sur demande : tête angulaire



Kit d'aspiration du clou par tuyau pour installation grande séries.



GIRAUD & RAY RIVETAGES & FIXATIONS FOURNITURES INDUSTRIELLES

Parc Wilson - 31, rue Wilson - 69150 DECINES
☎ 04 78 49 87 30 - Fax 04 78 49 87 65
Contact@giraud-ray.com www.giraud-ray.fr

