

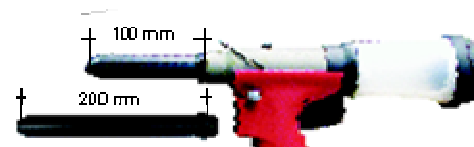
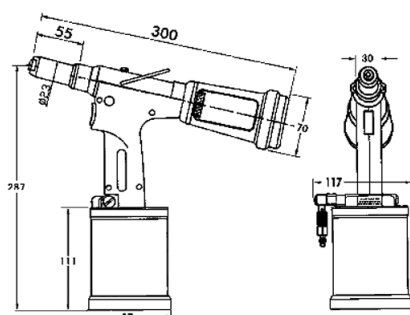
**Riveteuse oléopneumatique
pour rivets standards et rivets de structure**



La RIV 503 a été spécifiquement conçue pour poser des rivets aveugles standards et de structure jusqu'à Ø 4.8 mm dans toutes les matières et Ø 6.0 mm dans l'aluminium.

Atouts :
Outil léger et pratique.
Grande capacité et prix compétitif.

Option supplémentaire :
Vous pouvez commander les kits d'extension 100 et 200 mm.



La RIV 503 est vendue équipée.

Équipement :	
Nez 2.4 mm	1
Nez 3,2 mm	1
Nez 4,0 mm	1
Nez 4,8 mm (monté)	1
Nez 6,0 mm	1
Mors (3 pièces)	2
Poussoir	1
Ressort	1
Pompe à huile	1
Porte mors	1

Caractéristiques techniques :	
Pression nominale	6 bar
Pression min-max	5/7 bar
Consommation d'air à 6 bar	5,5 L
Course	21 mm
Puissance maxi à 6 bar	10 900 N
Poids sans kit	1,6 Kg
Vibrations	< 2,5 m/s ²
Niveau sonore	80 dB (A)

