

Riveteuse oléopneumatique pour rivets standards

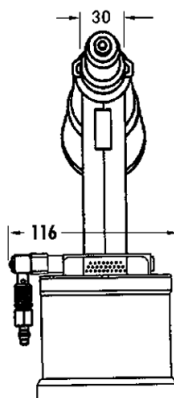
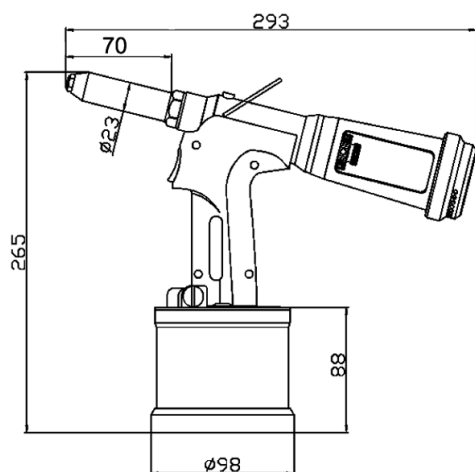


La RIV 502 à été spécialement dessinée pour les rivets standards jusqu'au Ø 5mm pour tous les matériaux.

La RIV502 est une riveteuse oléopneumatique avec retenue du rivet et éjection dans le bol du clou après rupture.

L'utilisation du plastique et de l'aluminium en font un outil léger, robuste et maniable.

Caractéristiques techniques :	
Pression nominale	6 bars
Pression min.max	5-7 bars
Consommation d'air à 6 bars	1,9 litres
Course	20mm
Puissance maxi à 6 bars	9000N
Poids sans kit	1,1Kg
Vibrations	<2,5m/s ²
Niveau sonore	< 80 dB (A)



Contenance malette	
Nez 2,4 mm	1 pièce
Nez 3,2 mm	1 pièce
Nez 4,0 mm	1 pièce
Nez 4,8 mm	1 pièce
Mors (3 pcs)	1 jeu
Poussoir	1 pièce
Ressort Mors	1 pièce
Kit huile	1 pièce
Porte Mors	1 pièce

GIRAUD & RAY

**RIVETAGES & FIXATIONS
FOURNITURES INDUSTRIELLES**

Parc Wilson - 31, rue Wilson - 69150 DECINES

☎ 04 78 49 87 30 - Fax 04 78 49 87 65

Contact@giraud-ray.com www.giraud-ray.fr

