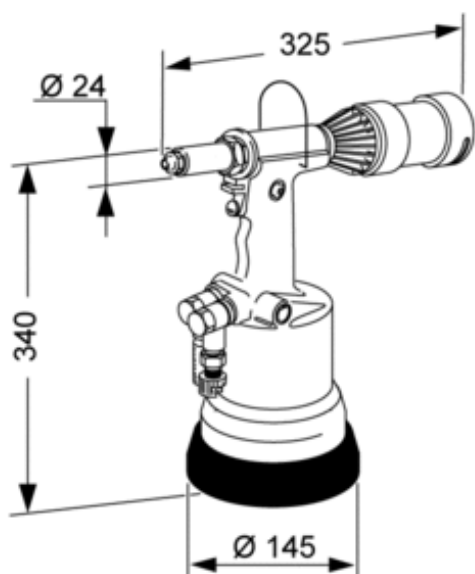


## Riveteuse oléopneumatique pour rivet standard et de structure

La RAC 171 a été  
spécifiquement conçue pour  
installer des rivets aveugles  
standards et de structure jusqu'à  
Ø 6.4mm.



Ø	Alluminio Aluminium Aluminium Alu Aluminio Aluminium Алюминий	Rame Copper Cuivre Kupfer Cobre Miedz Медь	Acciaio Steel Acier Stahl Acero Stal Сталь	Acciaio inox. Stainless steel Acier inoxydable Edelstahl Acero inoxidable Stal Inox Нерж Сталь	CuNi	FARBOLT MAGNA-LOK MONOBOLT
2,4						
3						
3,2						
3,4						
4						
4,8/5		•	•	•	•	•
6	•	•	•	•		•
6,4	•		•	•		•
7,8	•					



Caractéristiques techniques :	
Pression d'utilisation	6 bars
Consommation d'air par cycle	10.9 L
Course	25.5 mm
Puissance maxi à 6 bars	17 900 N
Poids sans kit	2,9 Kg
Niveau sonore	85 dB (A)

