

# T-Lok<sup>®</sup>

Méthode efficace et économique permettant de fixer du métal au bois ou à un autre matériau dans un trou borgne.



## Avantages et caractéristiques clés

- Idéal pour l'assemblage du métal et du bois, d'une planche ou d'un matériau plastique à faible densité grâce à sa queue de type éclatée
- Grande surface d'appui dans un trou borgne pour une plus grande résistance à l'arrachement
- Remplacement idéal pour les vis à bois ou les vis auto taraudeuses
- La capacité multi-grip s'adapte à diverses épaisseurs de matériau

## Caractéristiques Séquence de pose type

Dimensions :

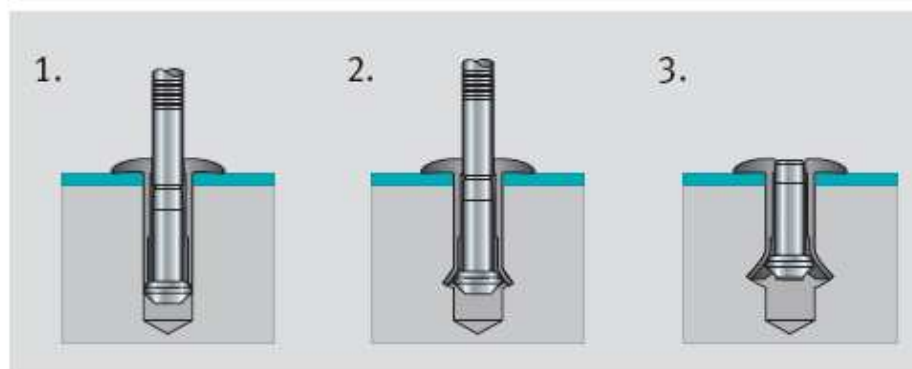
4,3 mm et 4,8 mm (3/16")

Matériau :

Acier

Forme de la tête :

Plate



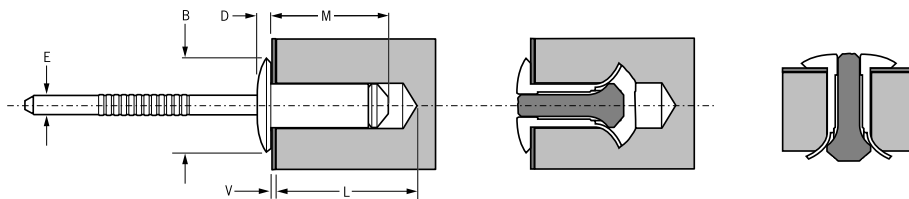
# T-Lok<sup>®</sup> BM01



English	Français	Deutsch	Italiano	Español
Dome head	Tête plate	Flachrundkopf	Testa tonda	Cabeza alomada
Body: medium carbon steel*	Corps: Acier au carbone*	Hülse: Stahl*	Corpo: Acciaio carbonio*	Cuerpo: Acero medio en carbono*
Zinc plated, 5 microns Clear trivalent passivated	Revêtement zingué, épaisseur 5 µm Passivation claire trivalente	Verzinkt, 5µm Klar chromatiert, Cr6-frei	Zincatura spessore, 5µm Passivazione chiara trivalente	Zincado, 5 micras Pasivado claro trivalente
Stem: Low carbon steel**	Tige: Acier bas carbone**	Dorn: Stahl**	Gambo: Acciaio a basso tenore di carbonio**	Vástago: Acero bajo en carbono**
Zinc coated	Revêtement zingué	Verzinkt	Zincato	Zincado

\*: BS970 Type 0, SAE 1015, DIN 17111, RSt 38-2, Werkstoff 1.0401

\*\* : BS3111 Type 0, SAE 1015/1018/1022, DIN 1654, Cq15/Cq22



Ø	🌀		M	B	D	E	V		L min.		🏠	Part No/ref
	nom.	min.					max.	max.	max.	max.		
4.3	4.3	4.4	10.9	8.2	1.3	2.6	1.27	0.25	11.2	12.2	0.5	OBM01-00510
			12.4									OBM01-00512
			18.7									OBM01-00520
			20.4									OBM01-00522
4.8 (3/16")	4.8	4.9	14.3	10.2	2.1	2.9	3.05	0.25	10.4	15.7	1.0	OBM01-00614
			18.9									OBM01-00620

all dimensions in mm / en millimètre / alle Maße in mm / in millimetri / en milímetros

1) typical values / valeurs moyennes / typische Werte / Valori tipici / resistencias máximas recomendadas



An Acument™ Global Technologies Company

www.avdel-global.com

© 2007 Acument Intellectual Properties, LLC

T-Lok<sup>®</sup> is a trademark of Avdel UK Limited

06.2007

Data shown is subject to change without prior notice as a result of continuous product development and improvement policy.  
Your local Avdel representative is at your disposal should you need to confirm latest information.