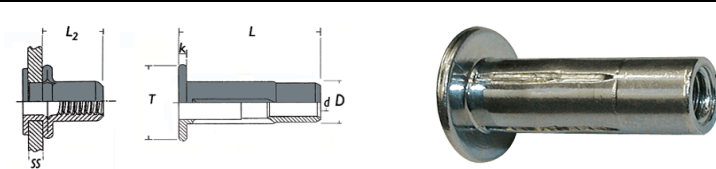


# Insert étoilé TUBRIV®

TUBRIV® acier zingué			
			
Ø vis	D	L	Plage de serrage
M5	7.5	22	0.5-4.45
M6	9	26	0.5-7.1
M8	11	29	0.5-7.1